

Перв. примен.

Справ. №

Погп. и дата

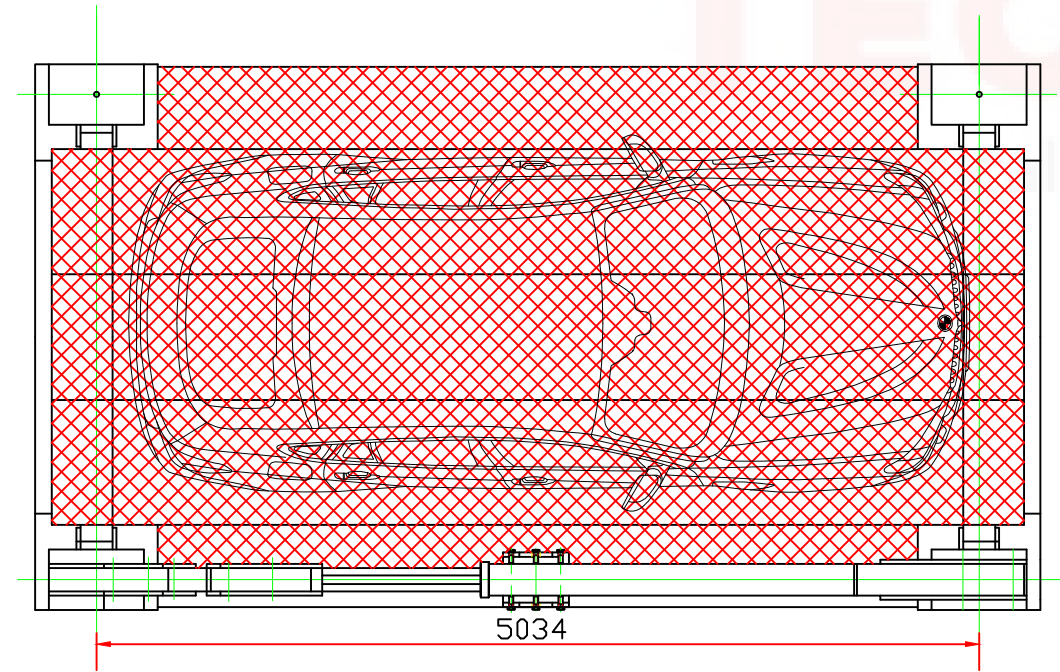
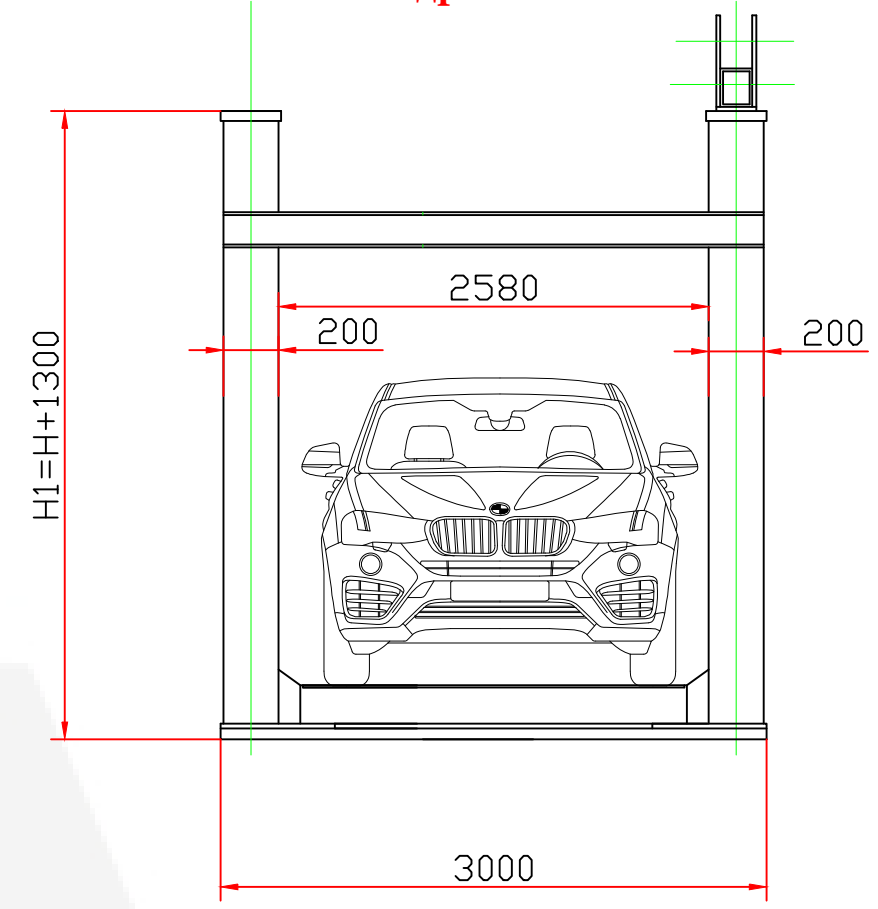
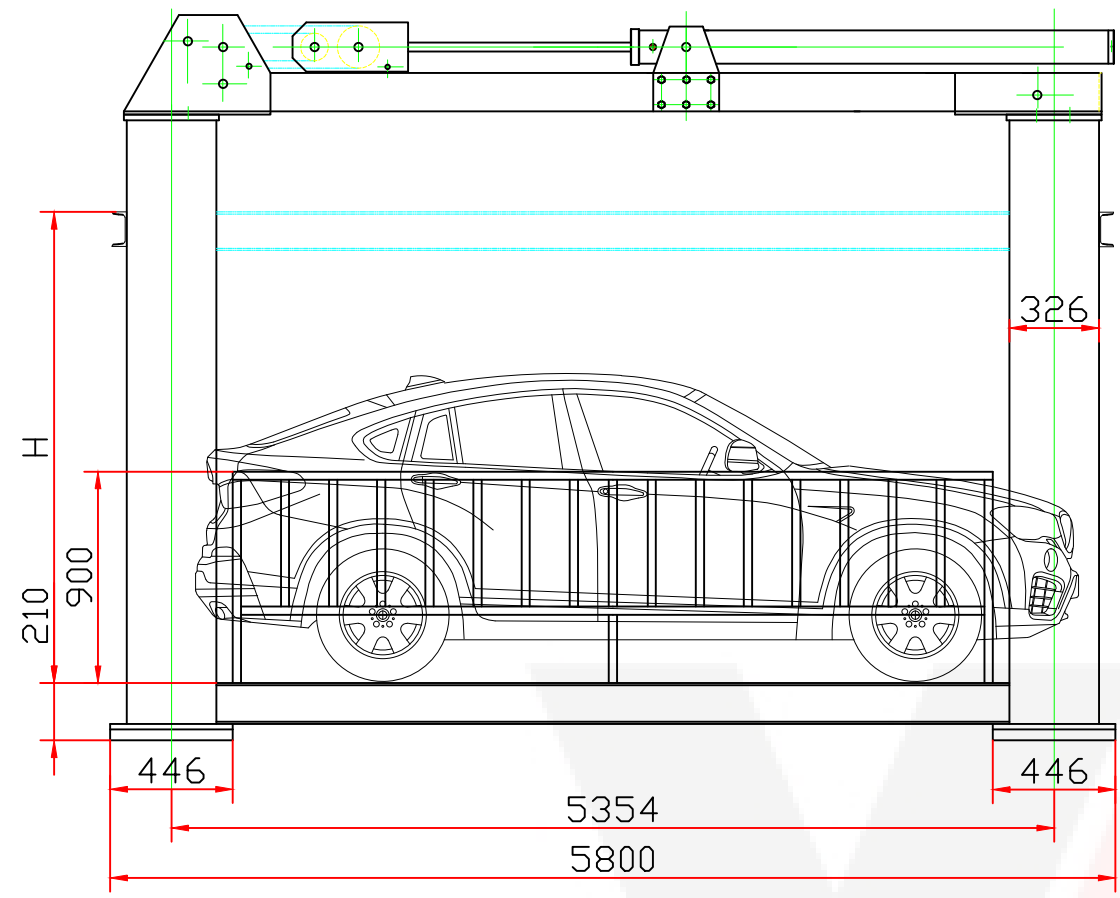
Инв. № дубл.

Взам. инв. №

Погп. и дата

Инв. № подл.

Подробнее на сайте VALTECHNIC.RU



TECHNIC
Automotive Lift

| Изм | Лист | № докum. | Погп. | Дата |
|----------|------|--------------|-------|------|
| Разраб. | | Романов Н.С. | | |
| Пров. | | | | |
| Т.контр. | | | | |
| Н.контр. | | | | |
| Утв. | | | | |

Автомобильный подъемник VAL-4С-Н

