

Перв. примен.

Справ. №

Погр. и дата

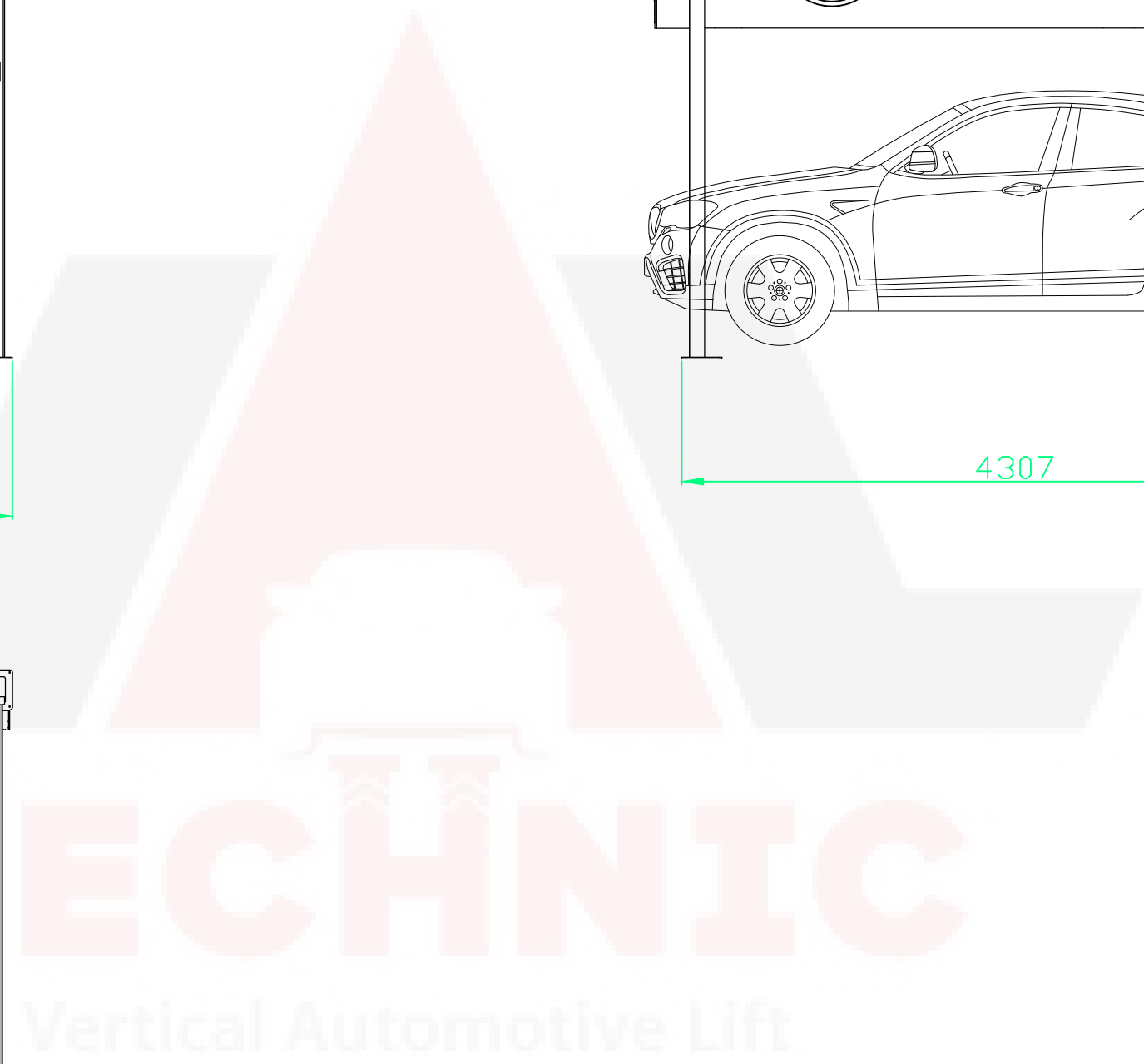
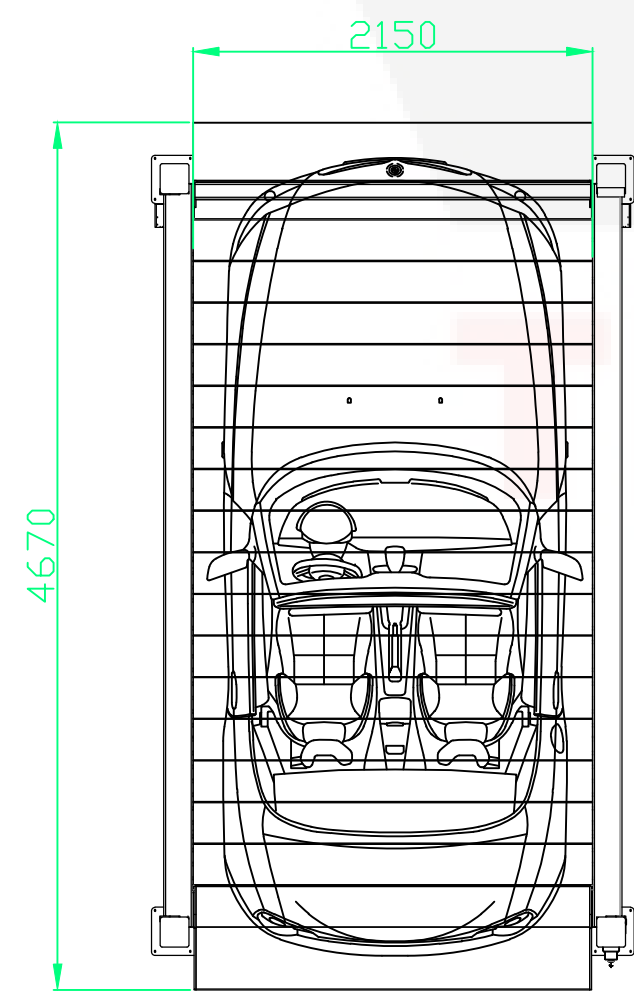
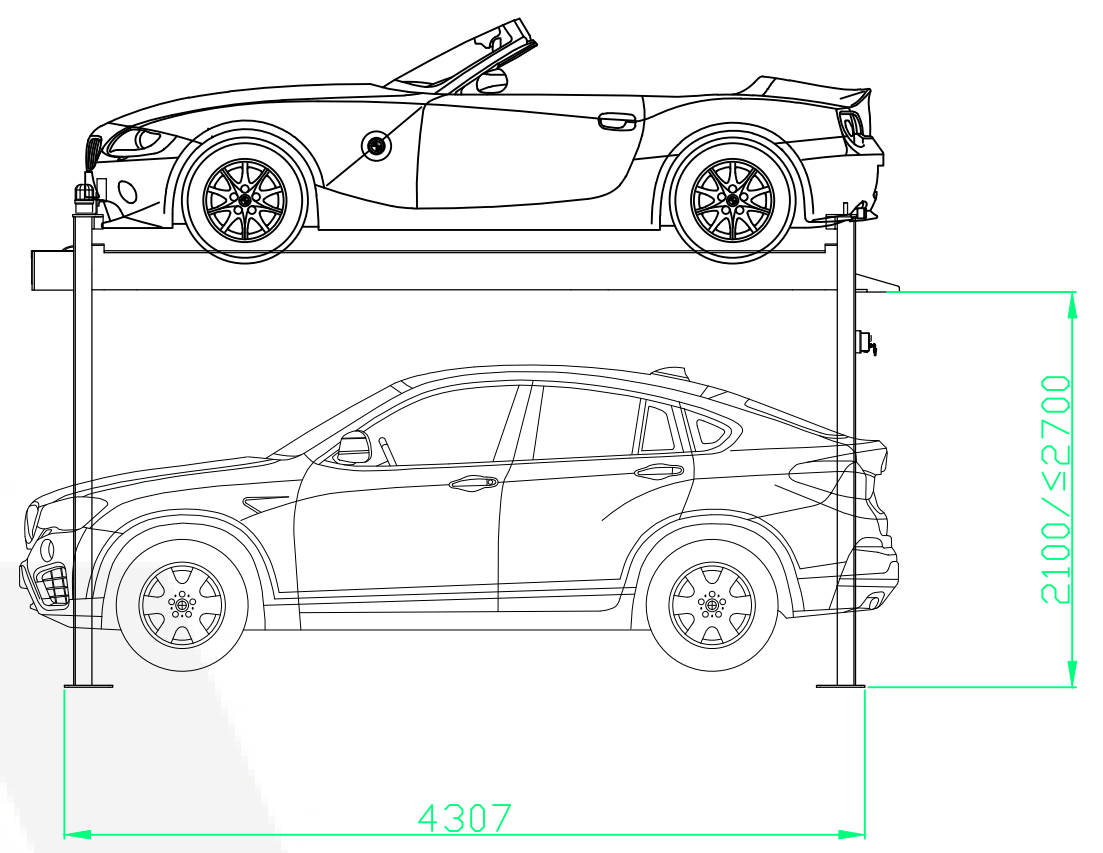
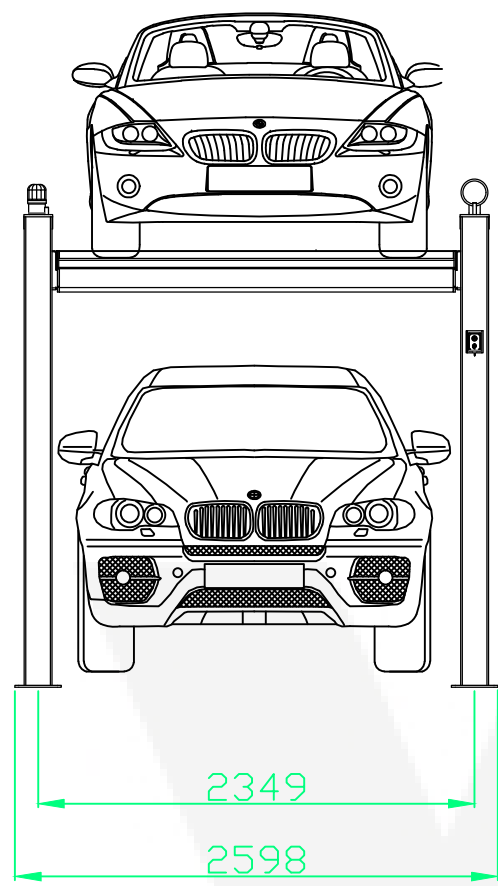
Инв. № дубл.

Взам. инв. №

Погр. и дата

Инв. № подл.

Подробнее на сайте VALTECHNIC.RU



Изм	Лист	№ докум.	Погр.	Дата
Разраб.		Романов Н.С.		
Пров.				
Т.контр.				
Н.контр.				
Утв.				

Автомобильный подъемник VAL-4CP-H-30

