

Перв. примен.

Справ. N°

Погр. и дата

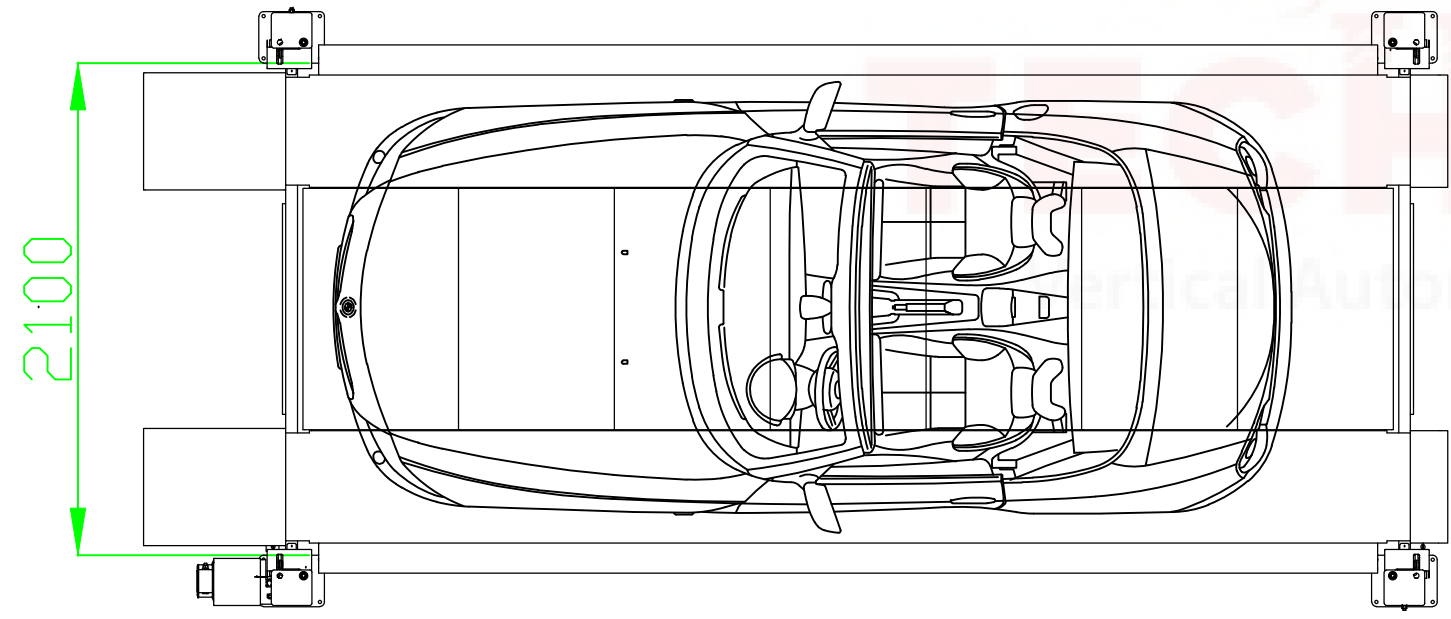
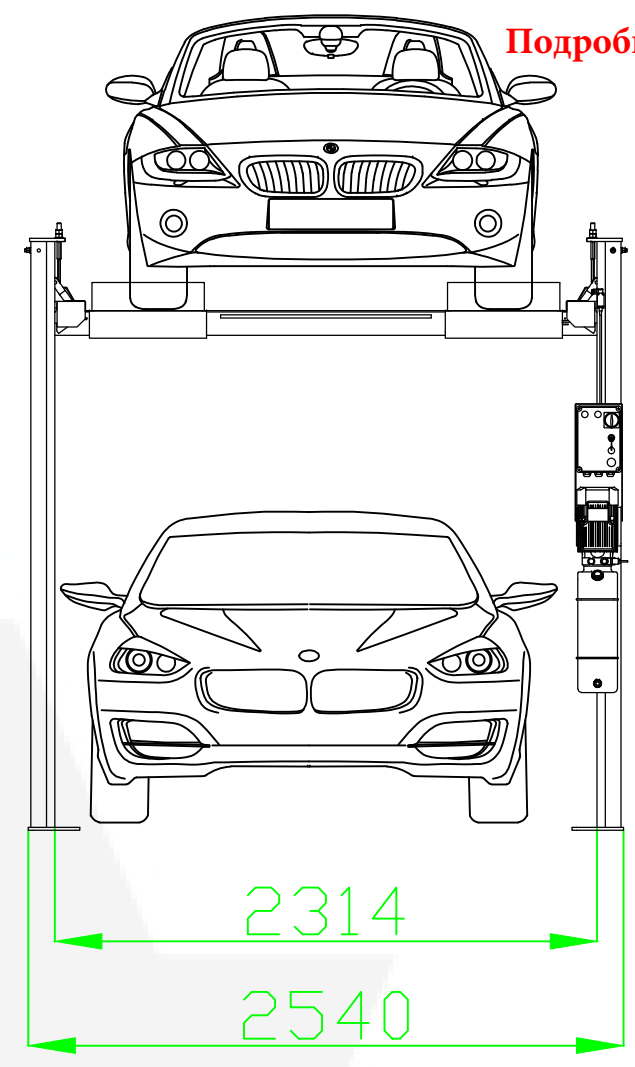
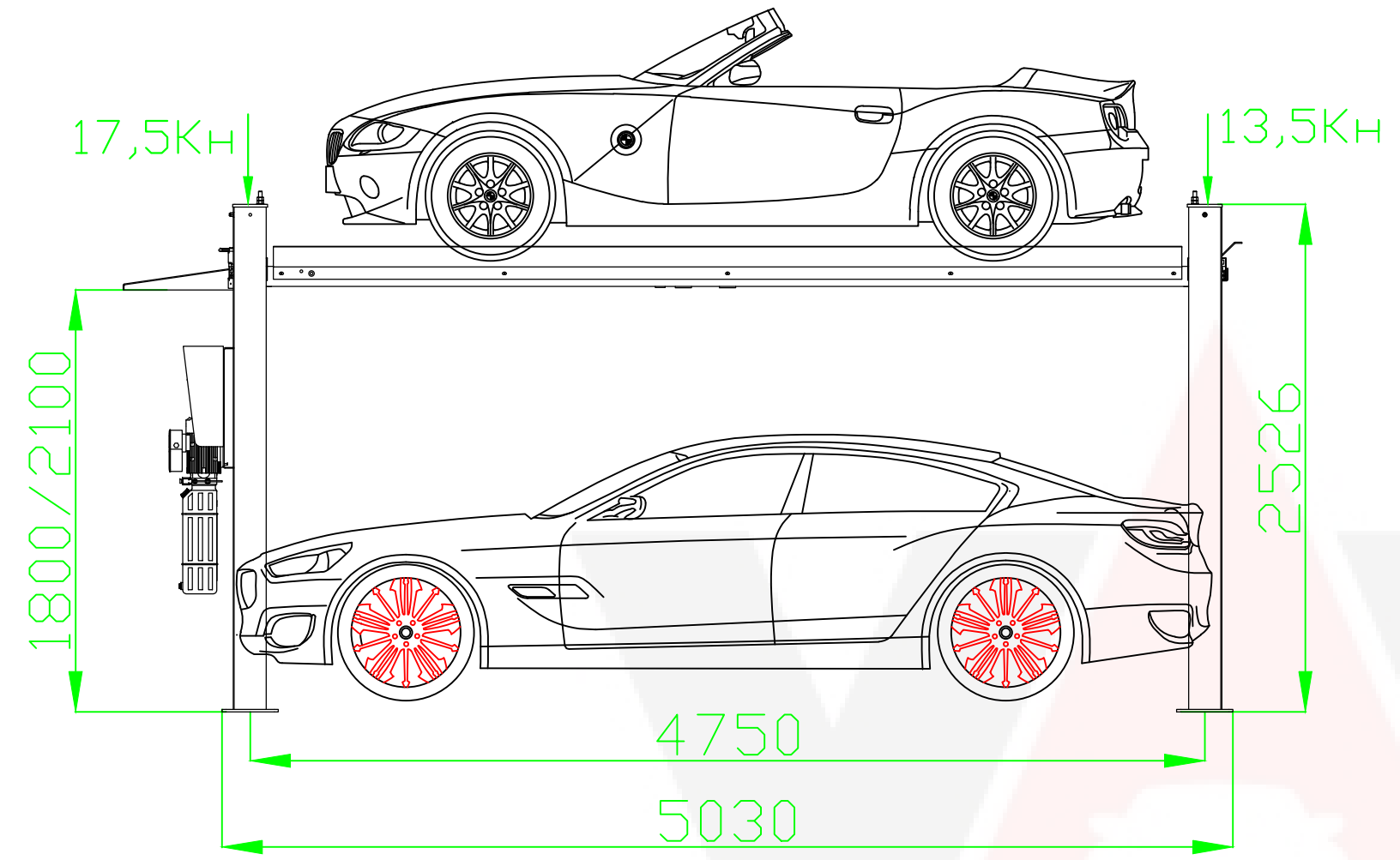
Инв. N дубл.

Взам. инв. N°

Погр. и дата

Инв. N° подл.

Подробнее на сайте VALTECHNIC.RU



| Изм | Лист | N° докум. | Погр. | Дата |
|----------|------|--------------|-------|------|
| Разраб. | | Романов Н.С. | | |
| Пров. | | | | |
| Т.контр. | | | | |
| Н.контр. | | | | |
| Утв. | | | | |

Автомобильный подъемник VAL-4CP-H-36

