

Перв. примен.

Стр. №

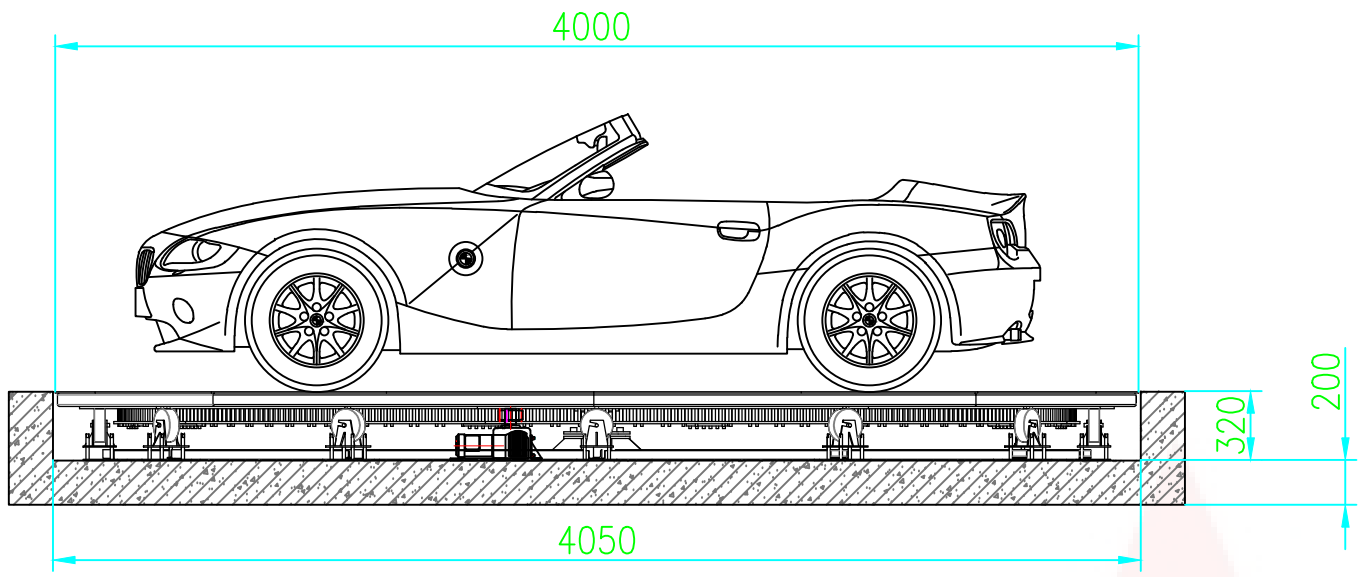
Погр. и дата

Инв. № дубл.

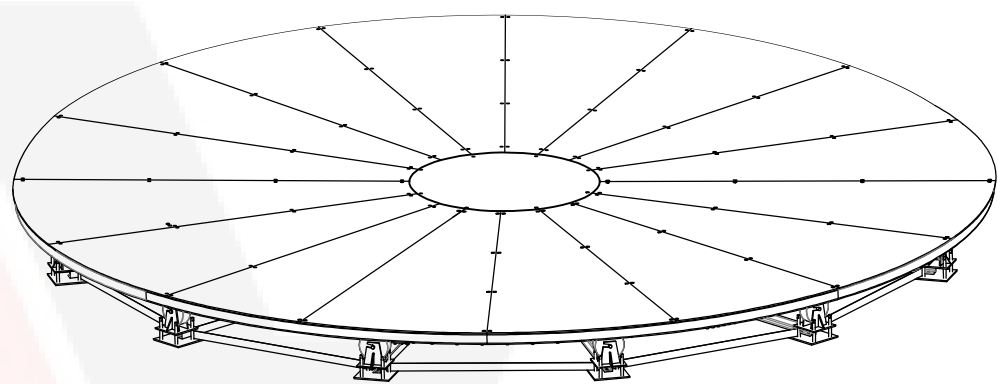
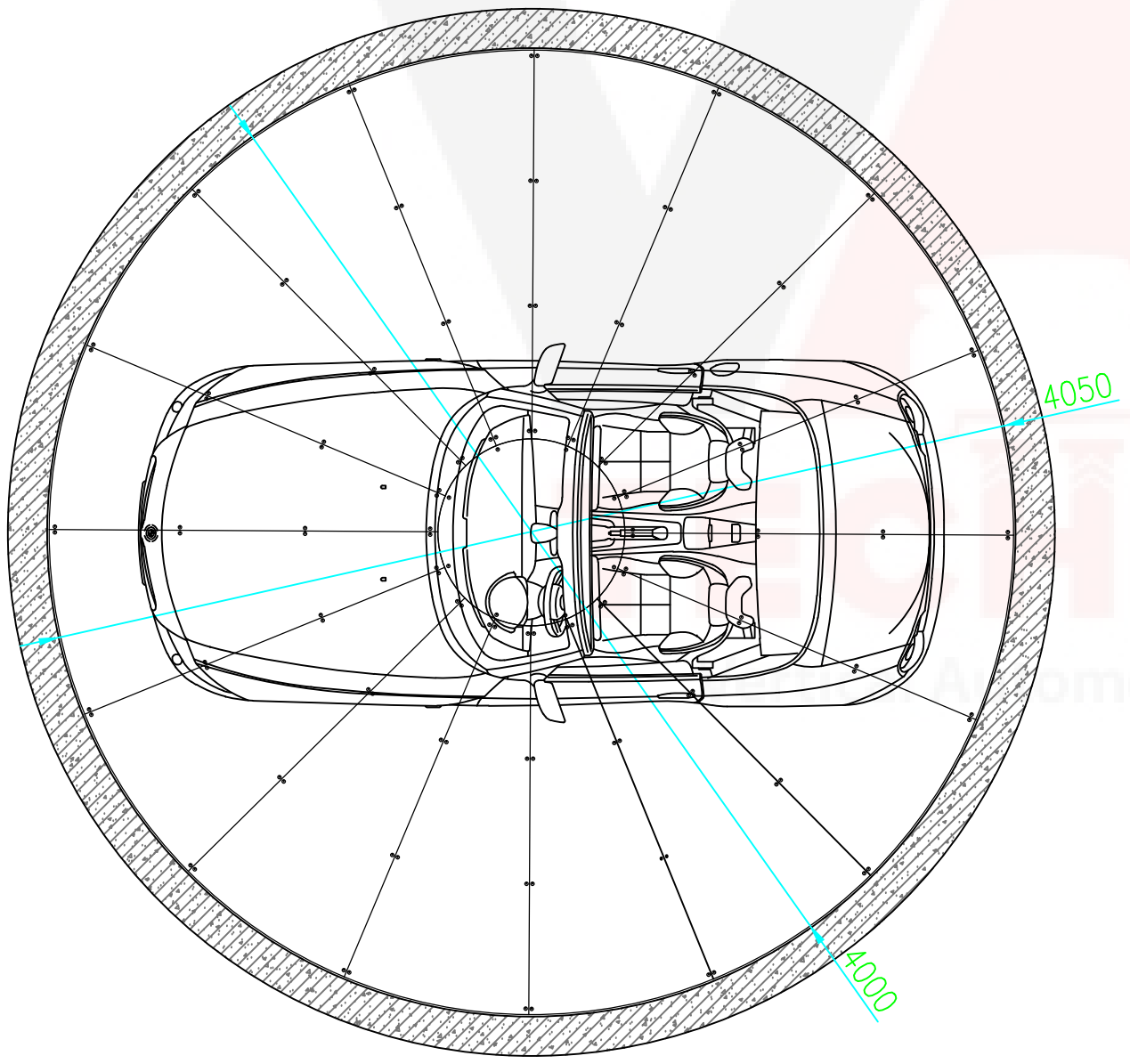
Взам. инв. №

Погр. и дата

Инв. № подл.



Подробнее на сайте VALTECHNIC.RU



Изм	Лист	№ докум.	Погр.	Дата
Разраб.		Романов Н.С.		
Пров.				
Т.контр.				
Н.контр.				
Утв.				

Поворотная платформа VAL-CT

